

NÚMERO DE COMPARTIMENTOS	VD mm	VH mm	p Kg/m
16	222	207	100
20	222	162	100
24	222	132	100
25	177	162	85
28	222	110	100
30	177	132	85
32	222	94	100
35	177	110	85
36	147	132	70
40	177	94	85
42	147	110	70
48	147	94	70
49	125	110	60
56	125	94	60
64	109	94	50
128	109	46	25

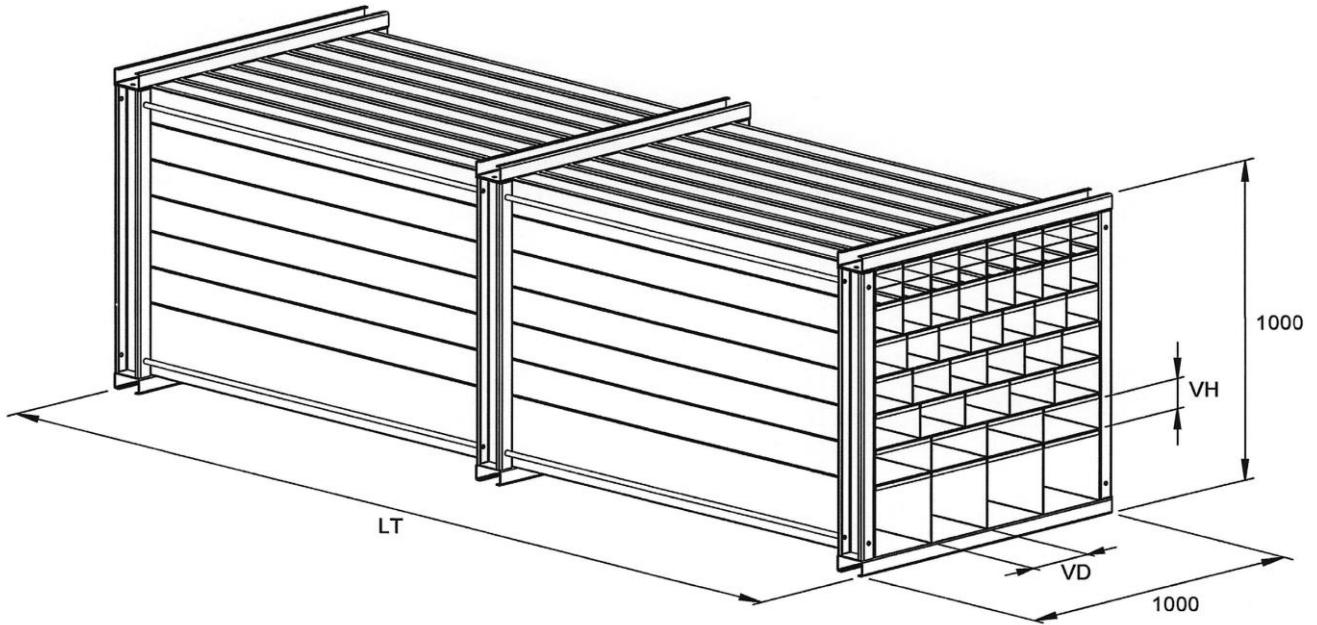
LT mm
1000
1500
3000
4500
6000



Estructura con compartimentos para el almacenaje compacto de pequeñas cantidades de materiales largos, pensado para almacenar de forma ordenada barras sueltas y restos - Es apilable.

DESCRIPCION DE LA REFERENCIA

RESTO 49 - 3000
 Longitud del material
 Número de compartimentos



NÚMERO DE COMPARTIMENTOS		VD mm	VH mm	p Kg/m
50	4	222	207	100
	4	222	94	100
	5	177	94	85
	6	147	94	70
	7	125	94	60
	8	109	94	50
	16	109	46	25

LT mm
1000
1500
3000
4500
6000

DESCRIPCION DE LA REFERENCIA

RESTO 50 - 3000

└──────────┬──────────┘
 └──────────┘ Longitud del material
 └──────────┘ Número de compartimentos