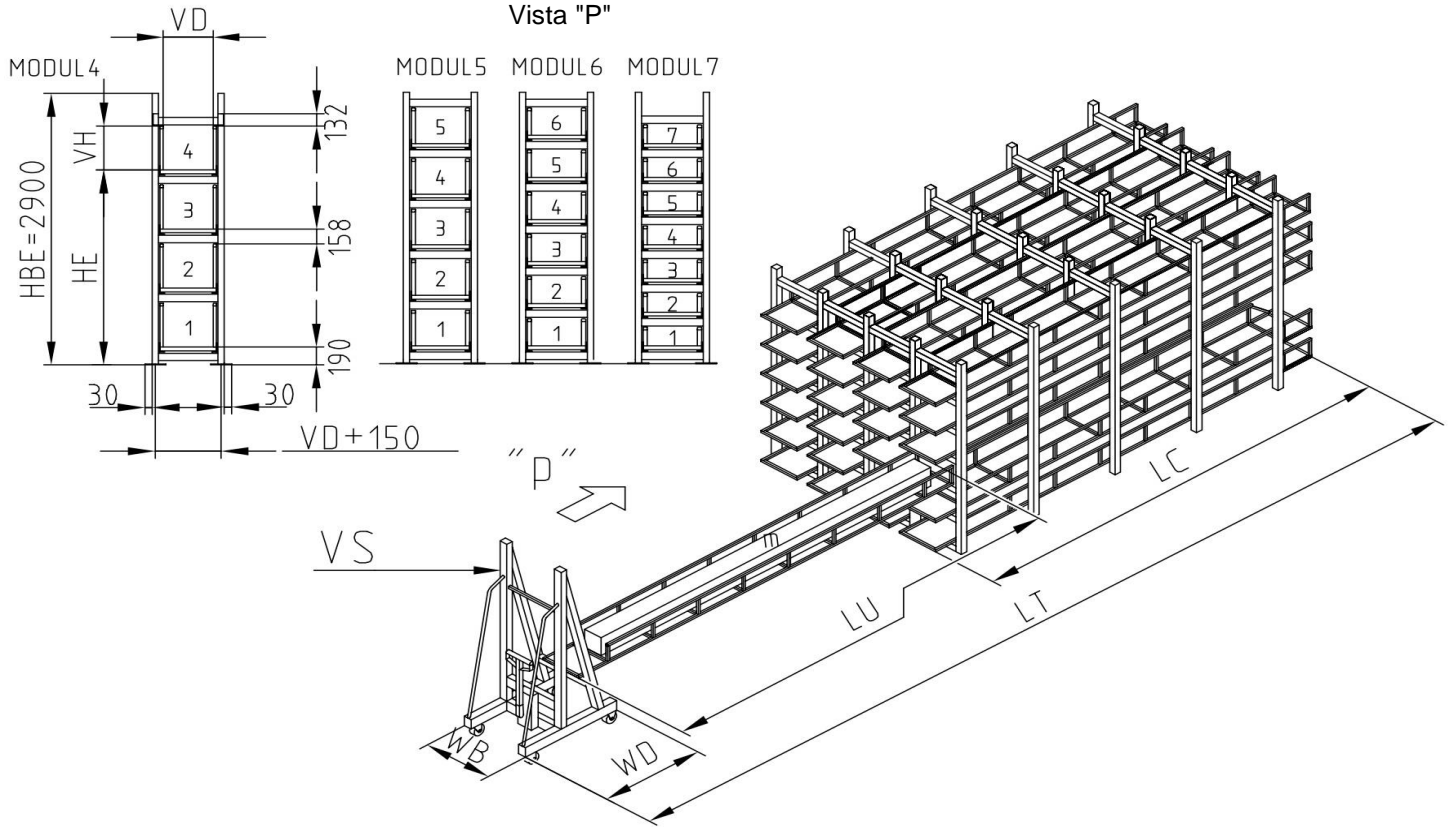


## SISTEMA DE CONTENEDORES SOBRE RODAMIENTOS



	m	VH	HE
MODUL 4	1500	470	2080
MODUL 5	1500	380	2350
MODUL 6	1500	290	2440
MODUL 7	1500	200	2350

VD	WB	WD
380	1400	1360
580	1400	1360
780	1400	1360
980	1400	1360

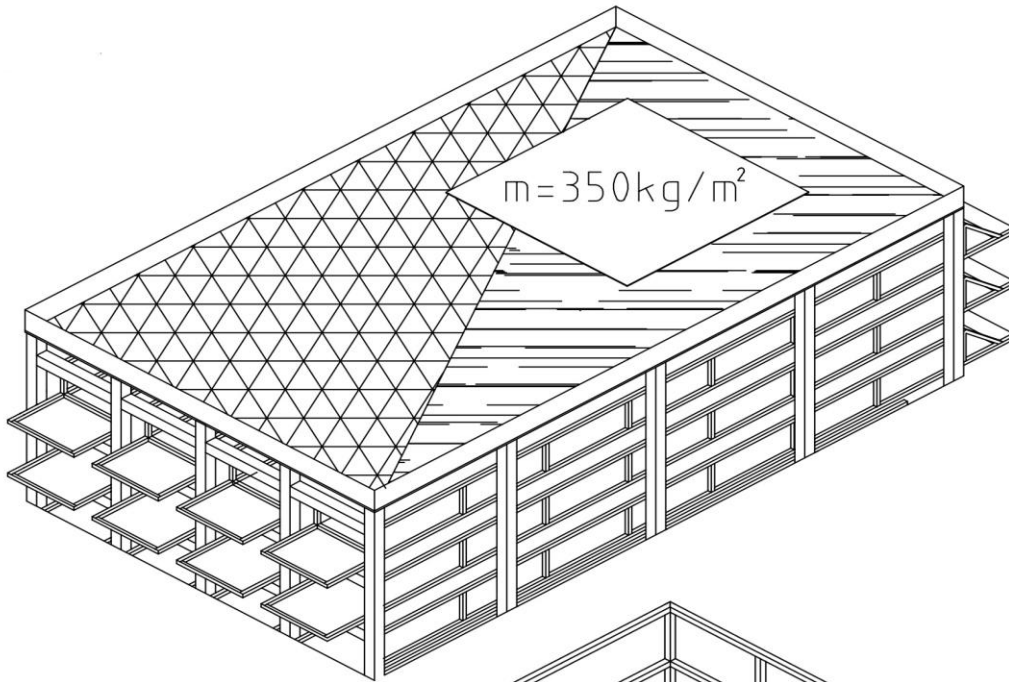
ML	LC	LU	LT
3000	3200	3000	7200
4500	4700	4500	10200
6000	6200	6000	13200

### DESCRIPCION DE LA REFERENCIA

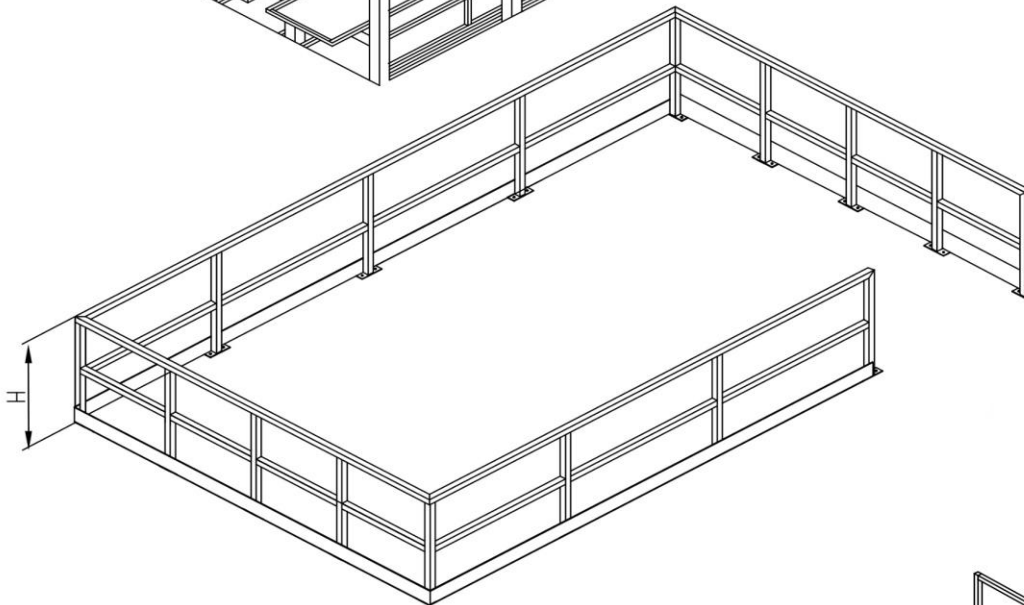
MODUL6 - 4V / 6C - 38x29 - ML=6000

Longitud del material en mm  
 Dimensiones útiles del contenedor, VDxVH  
 N° de contenedores en altura  
 N° de columnas

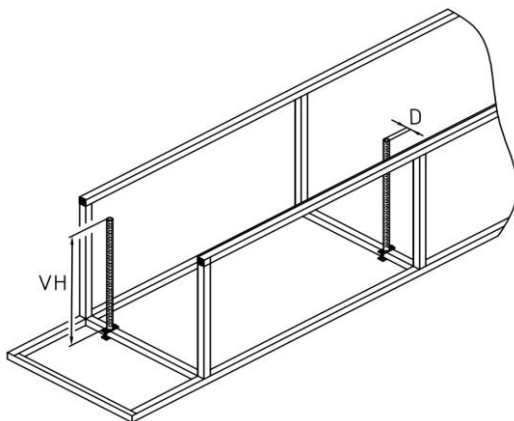
m = capacidad de carga en Kg



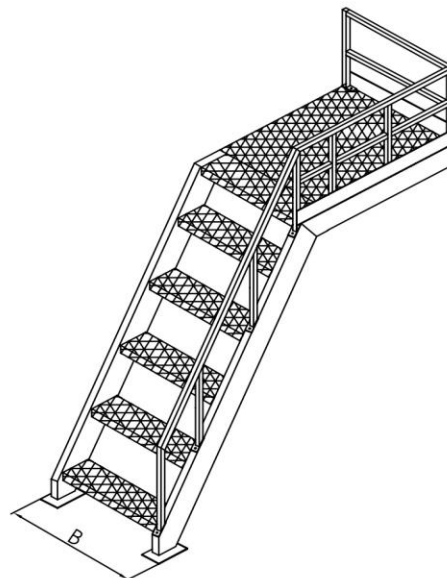
MODUL - TOP	m
	350



MODUL - R	H
	900



DIVISOR	D	VH
VP-20	27	200
VP-29	27	290
VP-38	27	380
VP-47	27	470



MODUL - S	B
	900