

m = Carga por estante en Kg.  
S = Espesor del estante en mm.  
A = Altura útil del estante en mm.  
ABL = Altura útil del estante superior mm.  
T = Alto al que queda el primer nivel en mm

COMBI 100 (m=1000 Kg por Estante)						
	m	S	A	T	HBL	ABL
10L	1000	65	123	150	1842	248
9L	1000	65	123	150	1654	436
8L	1000	65	170	150	1795	295
7L	1000	65	217	150	1842	248
6L	1000	65	264	150	1795	295
5L	1000	65	311	150	1654	436
4L	1000	65	405	150	1560	530
3L	1000	65	593	150	1466	624
2L	1000	65	922	150	1137	953

Dimensiones Generales en mm.						
Chapa	LB ANCHO UTIL	LD FONDO UTIL	H ALTO TOTAL	B ANCHO TOTAL	D1 FONDO LAT.	D2 FONDO TOTAL
2 x 1	2200	1050	2170	2470	2020	2180
2,5 x 1,25	2700	1300	2170	2970	2440	2680
3 x 1,5	3200	1550	2170	3470	2950	3180
3 x 2	3200	2050	2170	3470	3780	4180
4 x 1,5	4200	1550	2170	4470	2950	3180
4 x 2	4200	2050	2170	4470	3780	4180
6 x 1,5	6200	1550	2170	6470	2950	3180
6 x 2	6200	2050	2170	6470	3780	4180

COMBI 200 (m=2000 Kg por Estante)						
	m	S	A	T	HBL	ABL
10L	2000	80	108	165	1857	233
9L	2000	80	108	165	1669	421
8L	2000	80	155	165	1810	280
7L	2000	80	202	165	1857	233
6L	2000	80	249	165	1810	280
5L	2000	80	296	165	1669	421
4L	2000	80	390	165	1575	515
3L	2000	80	578	165	1481	609
2L	2000	80	907	165	1152	938

NOTA: Las alturas de los estantes se pueden variar en incrementos de 47 mm

### SELECCIÓN DEL EQUIPO

- 1 - Seleccionar el modelo según los Kg que se necesitan por estante (1000, 2000 ó 3000 - cuadros de la derecha)
- 2 - Seleccionar las dimensiones de los estantes (LBxLD) según las dimensiones de las chapas que se almacenarán
- 3 - Seleccionar el N° de estantes mirando la altura útil que queda (A) y la altura de los paquetes de chapa
- 4 - Indicar si se quiere algún lateral abatible (KL=Izquierdo; KR= Derecho) o algún otro accesorio

COMBI 300 (m=3000 Kg por Estante)						
	m	S	A	T	HBL	ABL
10L	3000	100	88	185	1877	213
9L	3000	100	88	185	1689	401
8L	3000	100	135	185	1830	260
7L	3000	100	182	185	1877	213
6L	3000	100	229	185	1830	260
5L	3000	100	276	185	1689	401
4L	3000	100	370	185	1595	495
3L	3000	100	558	185	1501	589
2L	3000	100	887	185	1172	918

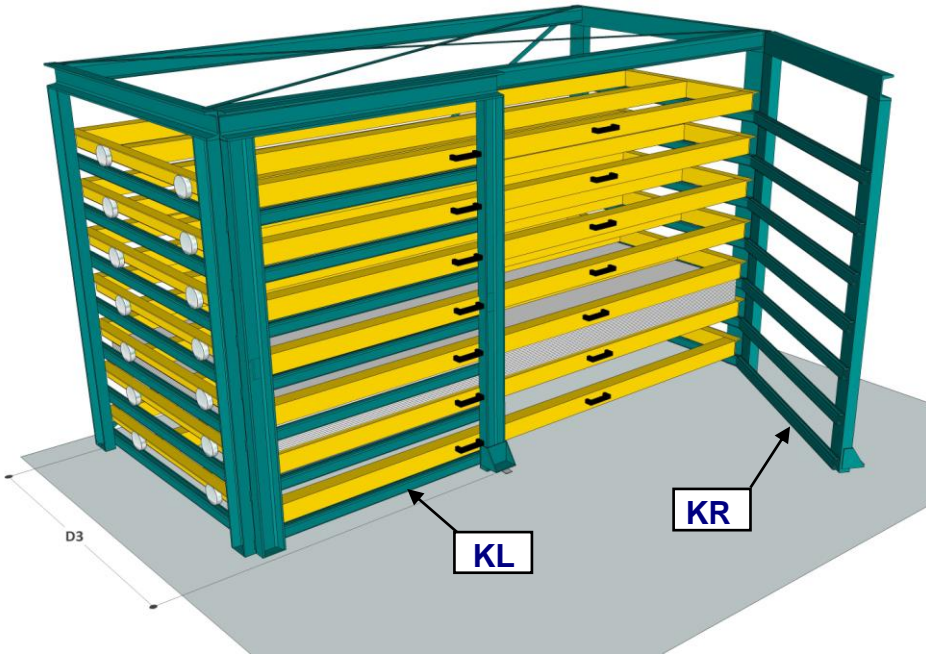
### DESCRIPCION DE LA REFERENCIA

COMBI - KL/KR - 2L200 - 320x155

- Dimensiones de los estantes
- N° de Estantes y Carga por estante (en este caso 2 estantes de 2000 Kg)
- Lateral abatible (L=Izq.; R=Derecho; Si no se pone nada ambos fijos)

# COMBI - Accesorios

## PUERTAS ABATIBLES



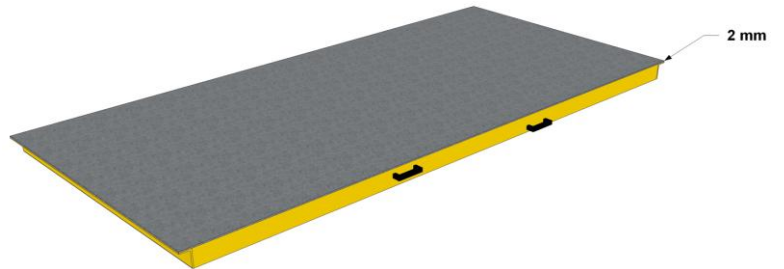
KL = Lateral IZQUIERDO abatible  
 KR = Lateral DERECHO abatible  
 KW = AMBOS laterales abatibles

Modelo	D3
220 x 105	1.360
270 x 130	1.610
320 x 155	1.860
320 x 205	2.360
420 x 155	1.860
420 x 205	2.360
620 x 155	1.860
620 x 205	2.360

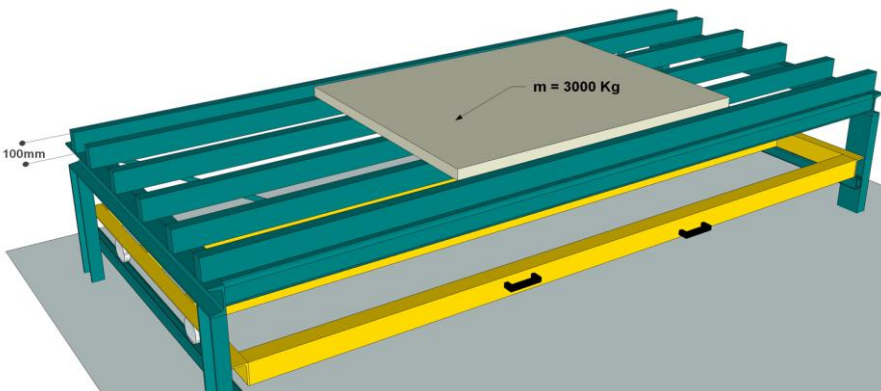
## COMBI H - Base del estante con madera



## COMBI S - Base del estante con metal



## COMBI TOP = Vigas en la parte superior para admitir carga (3000 Kg)



## Manilla ergonómica

