

| VD | VB | B | CARGA ADMISIBLE POR ESTANTE | | |
|-----|-----|------|-----------------------------|----------|----------|
| | | | 2G | 3G | 4G |
| 920 | 970 | 2250 | 3.000 Kg | 4.500 Kg | 6.000 Kg |
| 720 | 770 | 1850 | 4.000 Kg | 6.000 Kg | 7.500 Kg |
| 520 | 570 | 1450 | 5.000 Kg | 7.500 Kg | 7.500 Kg |

| VH | Nº DE NIVELES | HE | HBE |
|-----|---------------|------|------|
| 200 | 2x3+1 | 1185 | 1558 |
| | 2x4+1 | 1630 | 2003 |
| | 2x5+1 | 2075 | 2448 |
| | 2x6+1 | 2520 | 2893 |
| 300 | 2x3+1 | 1385 | 1858 |
| | 2x4+1 | 1930 | 2403 |
| | 2x5+1 | 2475 | 2948 |
| | 2x6+1 | 3020 | 3493 |
| 400 | 2x3+1 | 1585 | 2158 |
| | 2x4+1 | 2230 | 2803 |
| | 2x5+1 | 2875 | 3448 |
| 500 | 2x3+1 | 1785 | 2458 |
| | 2x4+1 | 2530 | 3203 |
| | 2x5+1 | 3275 | 3948 |

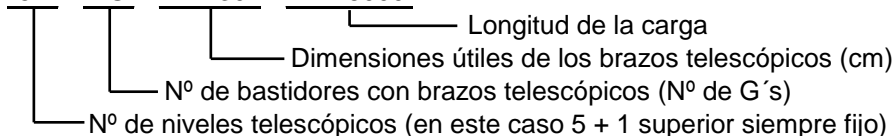
| ML | G's | Q | P | LT |
|-------|-----|------|------|-------|
| 3000 | 2 | 780 | 1640 | 3200 |
| 4000 | 2 | 1000 | 2200 | 4200 |
| 5000 | 2 | 1220 | 2760 | 5200 |
| 6000 | 2 | 1475 | 3350 | 6200 |
| 6000 | 3 | 915 | 2280 | 6200 |
| 12000 | 3 | 1675 | 4570 | 12200 |
| 12000 | 4 | 1675 | 3000 | 12200 |

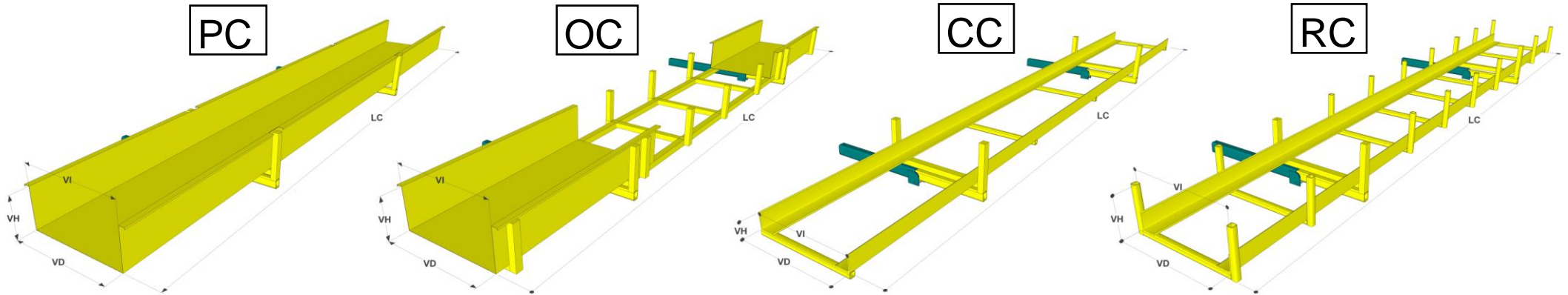
SELECCIÓN DEL EQUIPO

- 1 - Seleccionar la Longitud útil del brazo (VD) según las dimensiones de las cargas
- 2 - Seleccionar número de bastidores con brazos telescópicos según la carga necesaria (Nº de G's)
- 3 - Seleccionar la altura útil de los estantes según la altura de la carga (VH)
- 4 - Seleccionar el número de estantes con brazos telescópicos, lo que da la altura del nivel fijo superior (HBE)
- 5 - Indicar la longitud del material a almacenar (ML)

DESCRIPCION DE LA REFERENCIA

JUMBO - 5E - 2G - 72x30 - ML=6000

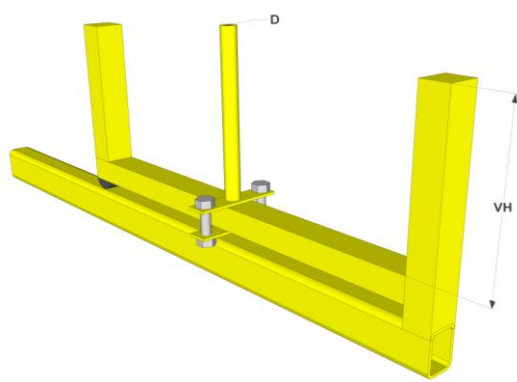




| TIPO | ML | LC | VD | VI | VH |
|------|-------|-------|-----|-----|-----|
| PC | 3.000 | 2.900 | 920 | 904 | 200 |
| OC | 6.000 | 5.900 | 720 | 704 | 300 |
| | | | 520 | 504 | 400 |
| CC | 3.000 | 2.900 | 920 | 894 | 120 |
| | | | 720 | 694 | 200 |
| | | | 520 | 494 | 300 |
| | | | | | 400 |

NOTA: Contenedores especiales para el nivel fijo superior

DIVISOR



| | D | VH |
|-------|----|-----|
| VP 20 | 27 | 200 |
| VP 29 | 27 | 300 |
| VP 38 | 27 | 400 |
| VP 47 | 27 | 500 |

DESCRIPCION DE LA REFERENCIA

